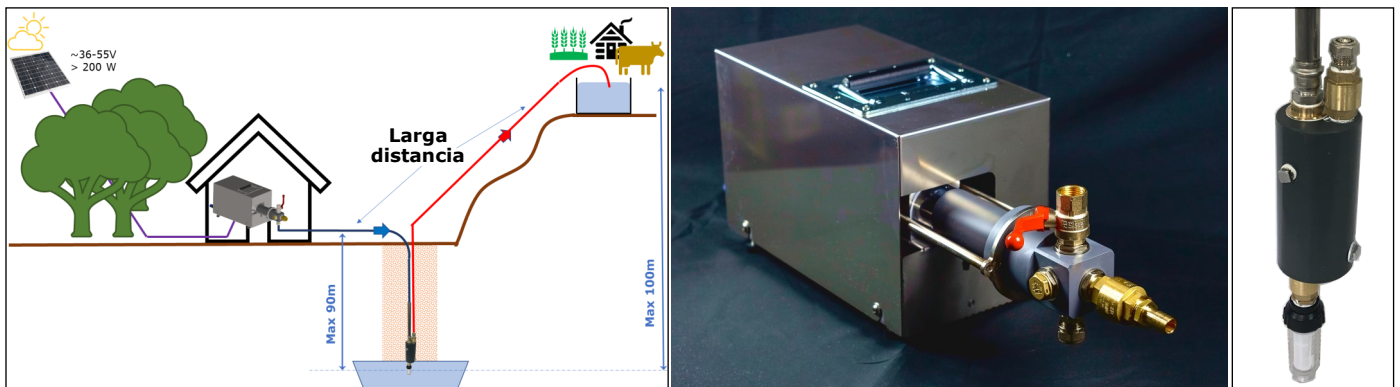


## SDFlow 200

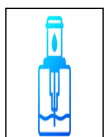
### BOMBA DE FONDO PARA AGUAS ABAJO GRAN ELEVACIÓN / LARGA DISTANCIA



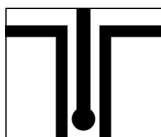
La bomba tándem **SDFlow 200**, compuesta por la SFlow 200 y la DFlow 200, es la única bomba del mundo que puede extraer agua hasta 90 metros aguas abajo.

Es especialmente popular porque no remueve el agua y los sedimentos en los manantiales poco profundos. Esto ahorra los sistemas de filtración y de ósmosis inversa, así como la bomba.

El SFlow 200 y el panel fotovoltaico pueden instalarse en la propiedad, lo que los protege de los robos. La parte pasiva (DFlow 200) no es relevante para el robo.



Perforación profundo



Diámetro pequeño



Riego por goteo



Gran elevación



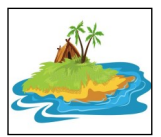
Larga distancia



Filtración



Desalinización



Hábitats aislados

# SDFlow 200

## SFlow 200

Dimensiones: **550x230x185 mm**

Peso: **12 kg**

## SDFlow 200

Corriente max.: **5 A**

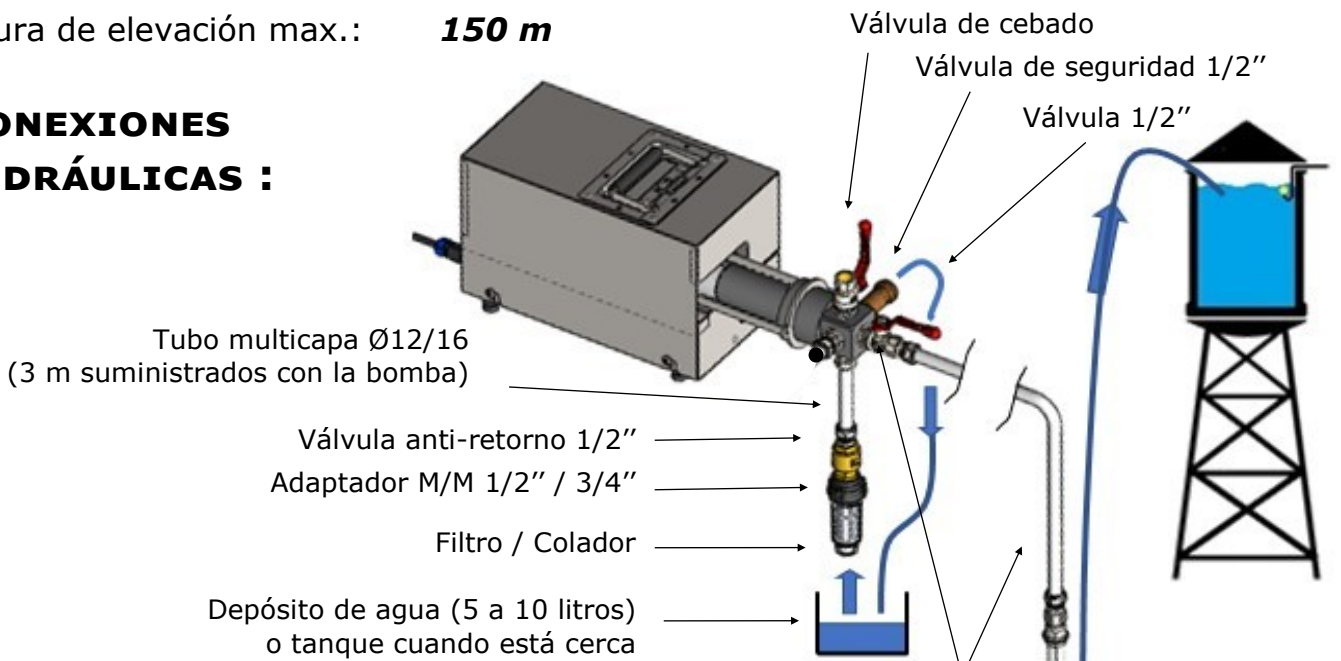
Tensión de entrada : **~36-50V DC**

Caudal max.: **200 l/h**

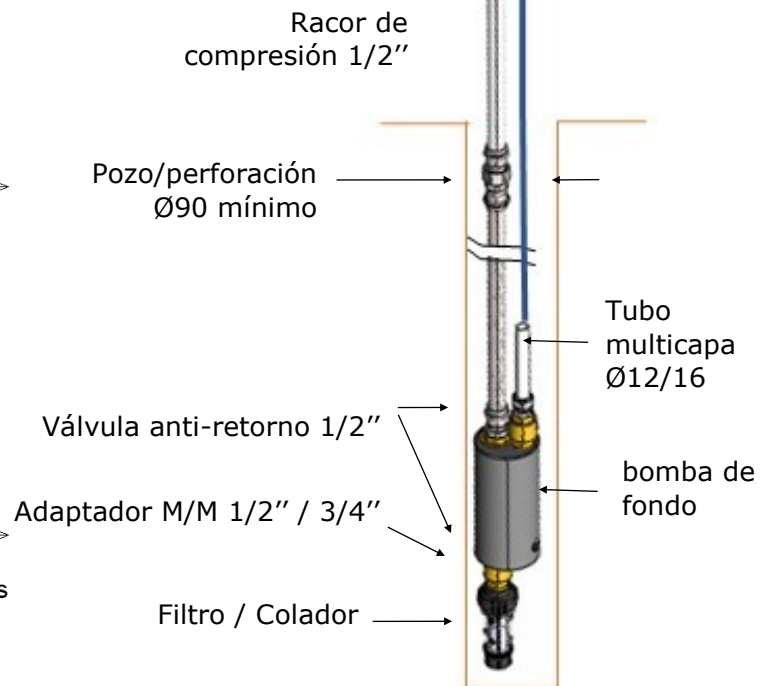
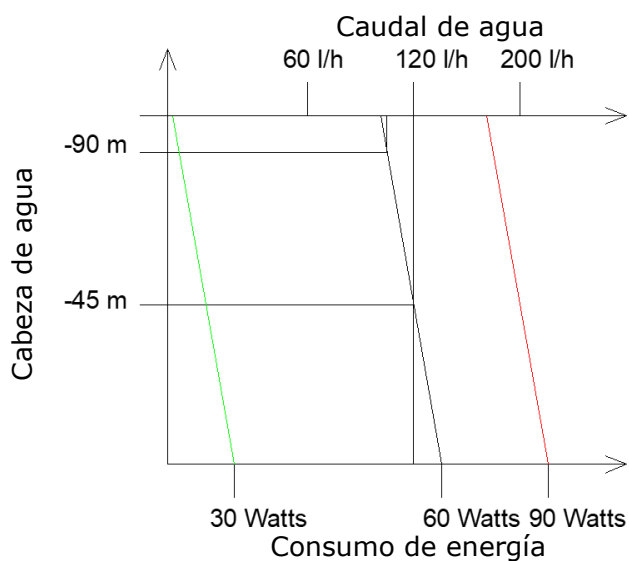
Profundidad aspiración max.: **4 m**

Altura de elevación max.: **150 m**

## CONEXIONES HIDRÁULICAS :



## Curva de producción



## DFlow 200 (bomba de fondo)

Dimensiones: **Ø80 x 1600 mm**

Peso: **4 kg**